

广州汇承信息科技有限公司

产品规格书

模块规格书

Rev 1

1. 0	2.0	2.1	2.2	2.3			
2006/6/18	2006/9/6	2010/4/22	2011/4/6	2012/2/1			

--	--	--	--	--	--	--	--	--	--

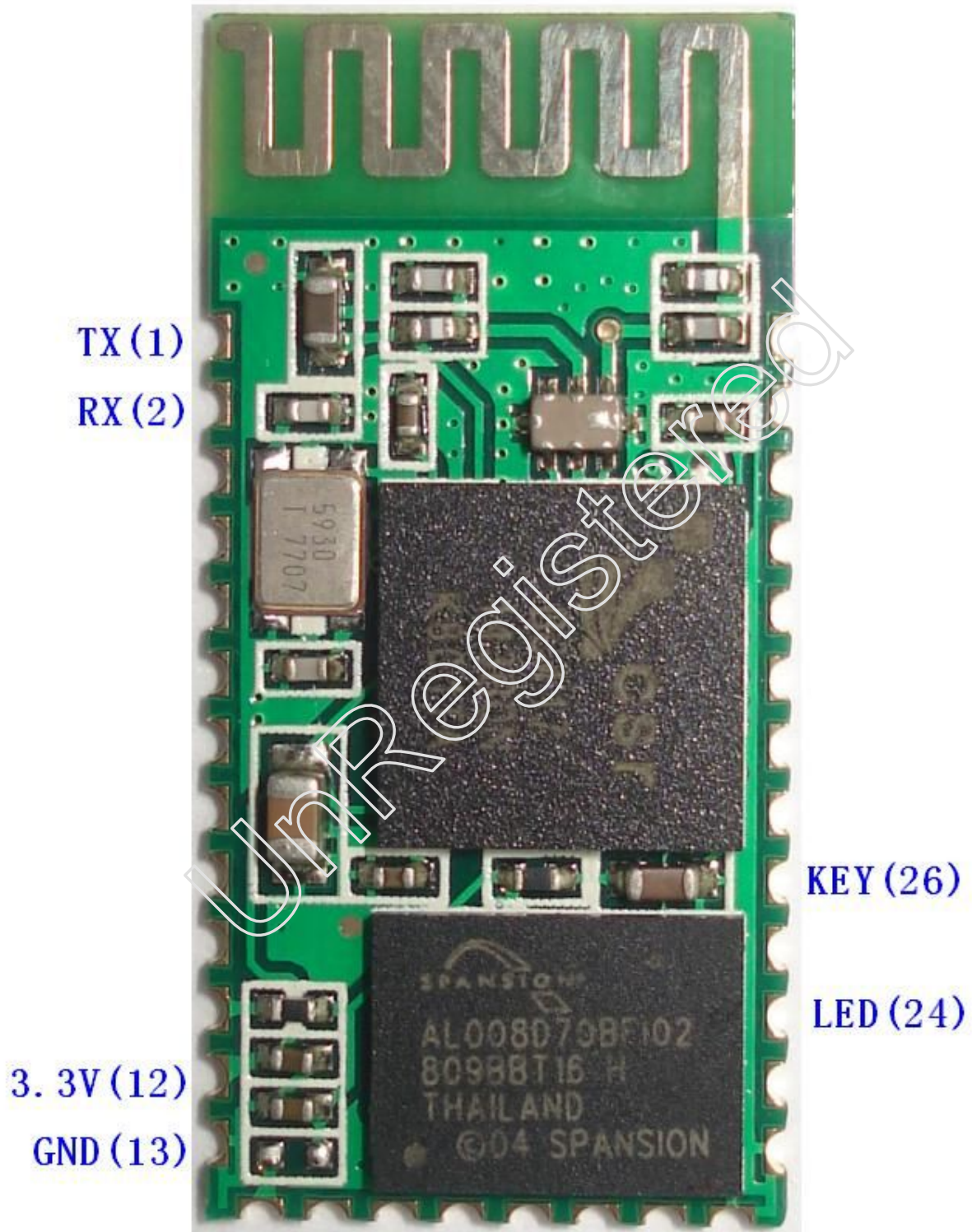
DRAWN BY :	Ling Xin	MODEL :	HC-06	
CHECKED BY :	Eric Huang	描述:	BC04 外置 8M Flash 带 EDR 模块 HC-06 为民用级, 兼容 HC-04 工业级	
APPD. BY:	Simon Mok	REV :	2.0	页 :
历史版本说明	HC-06 是 LV_BC_2.0 的升级版, wavesen (汇承) 曾用名 Linvor (凌峰)			

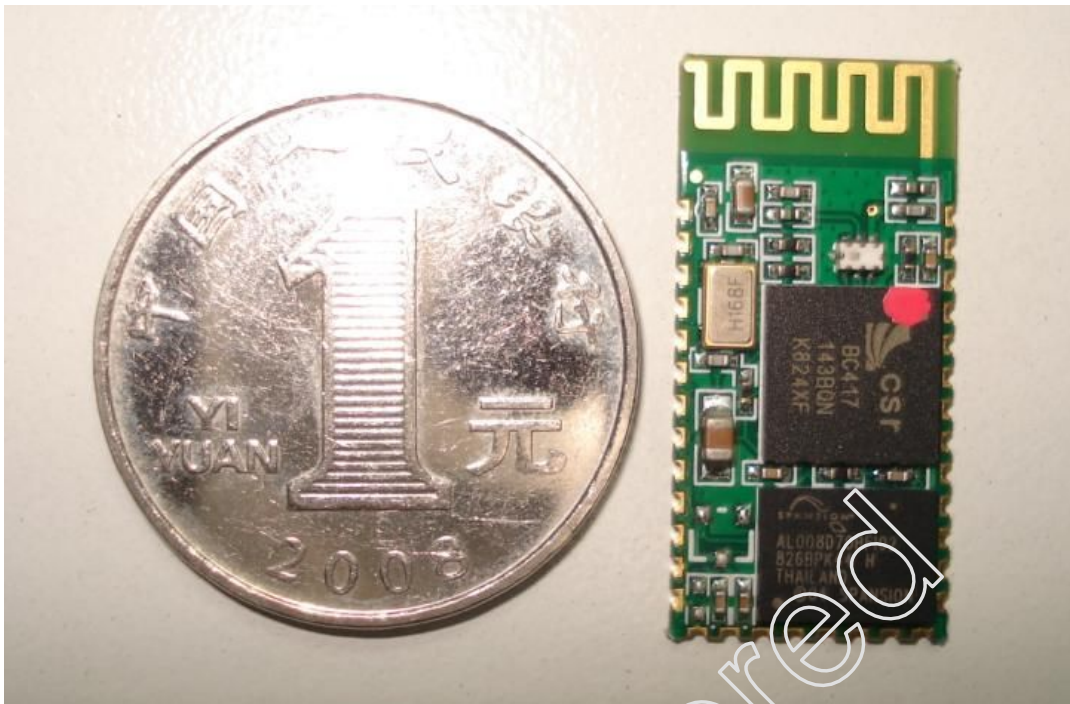
目 录

1. 产品图片
2. 特征
3. 引脚定义和功能
4. 产品参数和规格
5. 参考原理图
6. 调试设备
7. 测试数据规格
8. 测试方案图表
9. AT 指令集

UnRegistered

1. 产品图片





一盘 50pcs，防静电吸塑包装



2. 特征

- 无线收发

- 灵敏度(误码率)达到 -80dBm
- -4 -> 6dBm 功率可调输出

- 性能概要 完整的蓝牙解决方案

- 蓝牙 2.0 带 EDR, 2Mbps-3Mbps 调制度
- 内置 2.4GHz 天线, 用户无需调试天线
- 外置 8Mbit FLASH
- 低电压 3.3V 工作 (3.1V~4.2V) 配对时 30~40MA 波动, 配对完毕通信 8MA
- 可选 PIO 控制
- 标准 HCI 端口(UART or USB)
- USB 协议: Full Speed USB1.1, Compliant With 2.0
- 模块可以作为 SMD 贴片工艺
- RoHS 制程
- 引脚半孔工艺
- 数字 2.4GHz 无线收发射
- CSR BC04 蓝牙芯片技术
- 自适应跳频技术
- 体积小,(27mm×13mm×2mm)
- 简单的外围设计电路
- 蓝牙 Class 2 功率级别
- 存储温度: -40 至+85 度, 工作温度: -25 至+75 度
- 协波干扰: 2.4MHz, 发射功率 3 dBm
- 误码率: 0, 但会在传输链路产生信号衰变, 才有误码, 如 RS232 和 TTL 线路处理线路中

- 低功耗

- 高性能无线收发系统

- 低成本

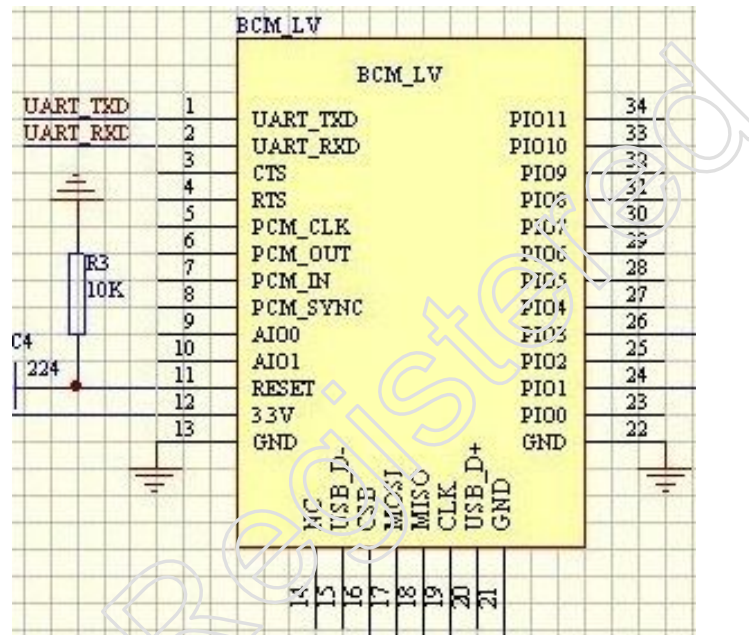
- 应用领域

- 蓝牙车载免提
- 蓝牙 GPS
- 蓝牙 PCMCIA , USB Dongle
- 蓝牙数据传送

● 软件

- CSR

3. 引脚定义和功能



本原理图与实物脚序一致

PIN Name	PIN #	Pad type	Description	Note
GND	13 21 22	VSS	Ground pot	
1V8	14	VDD	Integrated 1.8V (+) supply with On-chip linear regulator output within 1.7-1.9V	
VCC	12	3.3V		
AIO0	9	Bi-Directional	Programmable input/output line	
AIO1	10	Bi-Directional	Programmable input/output line	
PIO0	23	Bi-Directional RX EN	Programmable input/output line, control output for LNA(if fitted)	

PIO1	24	Bi-Directional TX EN	Programmable input/output line, control output for PA(if fitted)	
PIO2	25	Bi-Directional	Programmable input/output line	
PIO3	26	Bi-Directional	Programmable input/output line	
PIO4	27	Bi-Directional	Programmable input/output line	
PIO5	28	Bi-Directional	Programmable input/output line	
PIO6	29	Bi-Directional	Programmable input/output line	CLK_REQ
PIO7	30	Bi-Directional	Programmable input/output line	CLK_OUT
PIO8	31	Bi-Directional	Programmable input/output line	
PIO9	32	Bi-Directional	Programmable input/output line	
PIO10	33	Bi-Directional	Programmable input/output line	
PIO11	34	Bi-Directional	Programmable input/output line	
RESETB	11	CMOS Input with weak internal pull-down		
UART_RTS	4	CMOS output, tri-stable with weak internal pull-up	UART request to send, active low	
UART_CTS	3	CMOS input with weak internal pull-down	UART clear to send, active low	
UART_RX	2	CMOS input with weak internal pull-down	UART Data input	
UART_TX	1	CMOS output, Tri-stable with weak internal pull-up	UART Data output	
SPI_MOSI	17	CMOS input with weak internal pull-down	Serial peripheral interface data input	
SPI_CSB	16	CMOS input with weak internal pull-up	Chip select for serial peripheral interface, active low	
SPI_CLK	19	CMOS input with weak internal	Serial peripheral interface clock	

		pull-down		
SPI_MISO	18	CMOS input with weak internal pull-down	Serial peripheral interface data Output	
USB_-	15	Bi-Directional		
USB_+	20	Bi-Directional		
1.8V	14		可以外部供电 1.8V	默认为内部供电 1.8V
PCM_CLK	5	Bi-Directional		
PCM_OUT	6	CMOS output		
PCM_IN	7	CMOS Input		
PCM_SYNC	8	Bi-Directional		

4. 产品参数和规格

LINVOR BLUE T

www.linvor.com

Bluetooth Module
 **Bluetooth**

CSR,BC417143B

V 2.0

2006/09/6

蓝牙 RF 模块

1. 采用 CSR BC4 +8M FLASH 方案
2. 具有 PIO0-PIO11、AIO0、AIO1、USB、PCM、UART 及 SPI 接口，模块内置 8MFLASH，功能强大，用户可定制软件,适用于各种蓝牙设备，内置 RF 天线,便于调试。

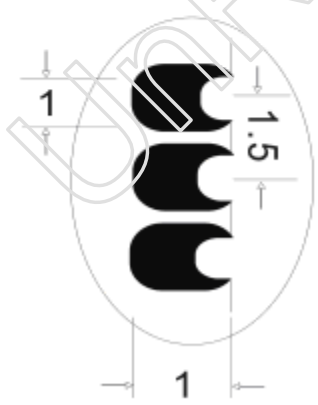
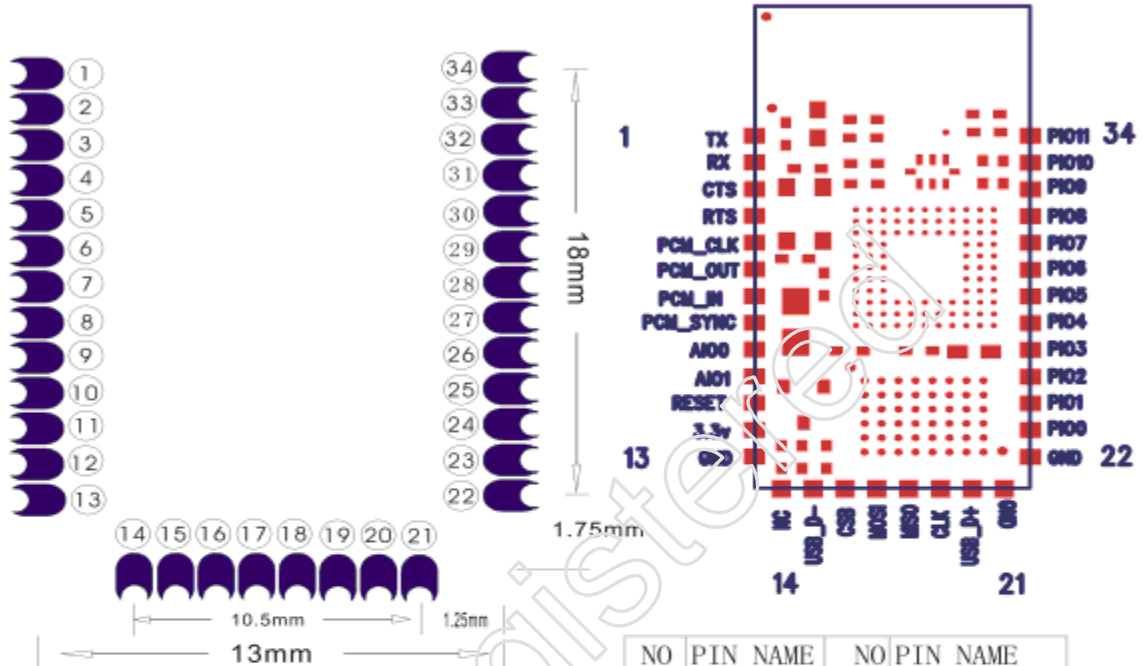
蓝牙协议版本	Bluetooth Specification V2.0 With EDR
USB 协议 USB Protocol	Full Speed USB V1.1 Compliant With USB V2.0
频率	2.4Ghz 15M band
调制方式	GFSK(Gaussian Frequency Shift Keying)
发射功率	-4 ~+4 dBm, Class 2
灵敏度	≤ -80dBm at 0.1% BER
通讯速率	Asynchronous:2Mbps(Max)
供电电源	3.3V
工作温度	-20~+55 Centigrade
封装尺寸	27mmX13mmX2mm

也可参考 www.wavesen.com 发布的其他信息

LINVOR BLUE T
www.linvor.com

LV-BC-2.0

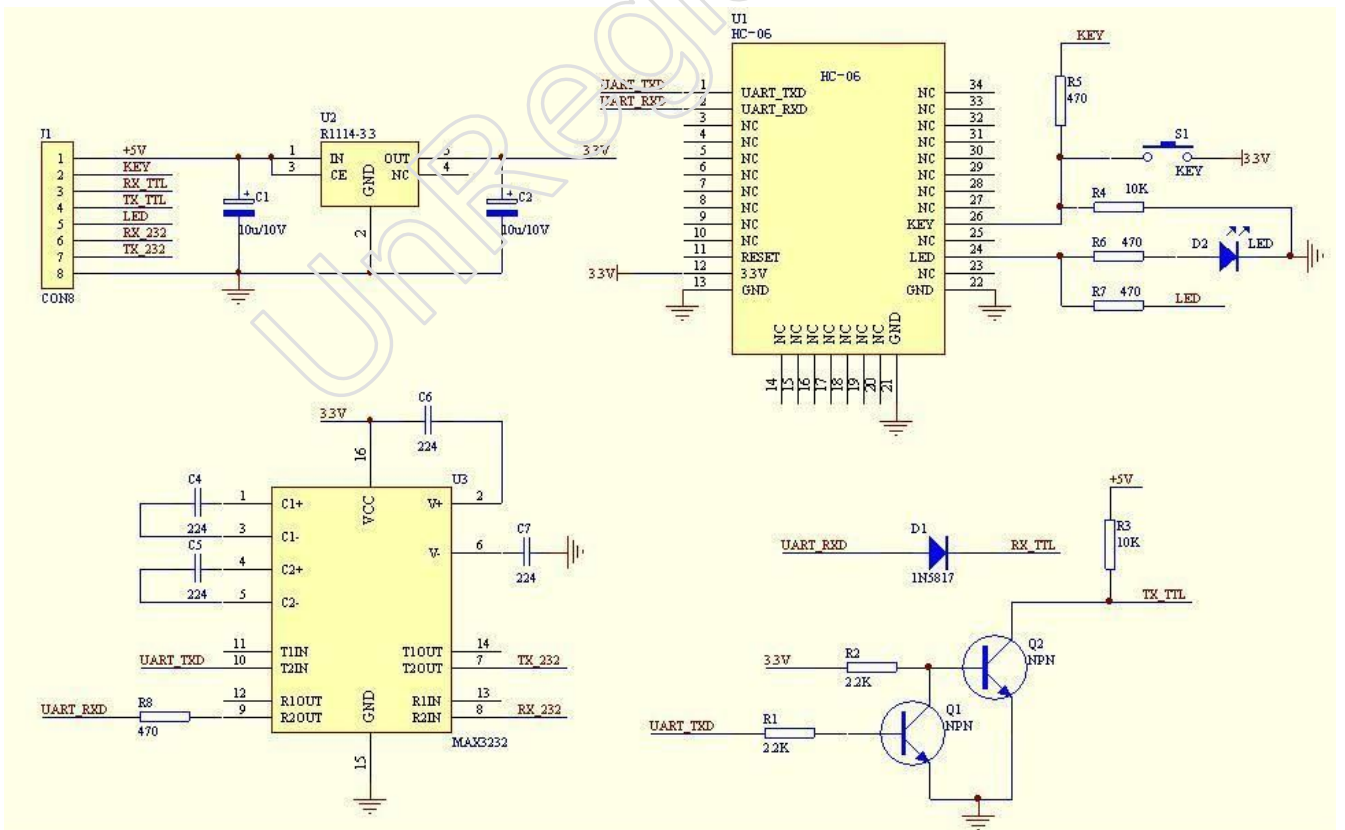
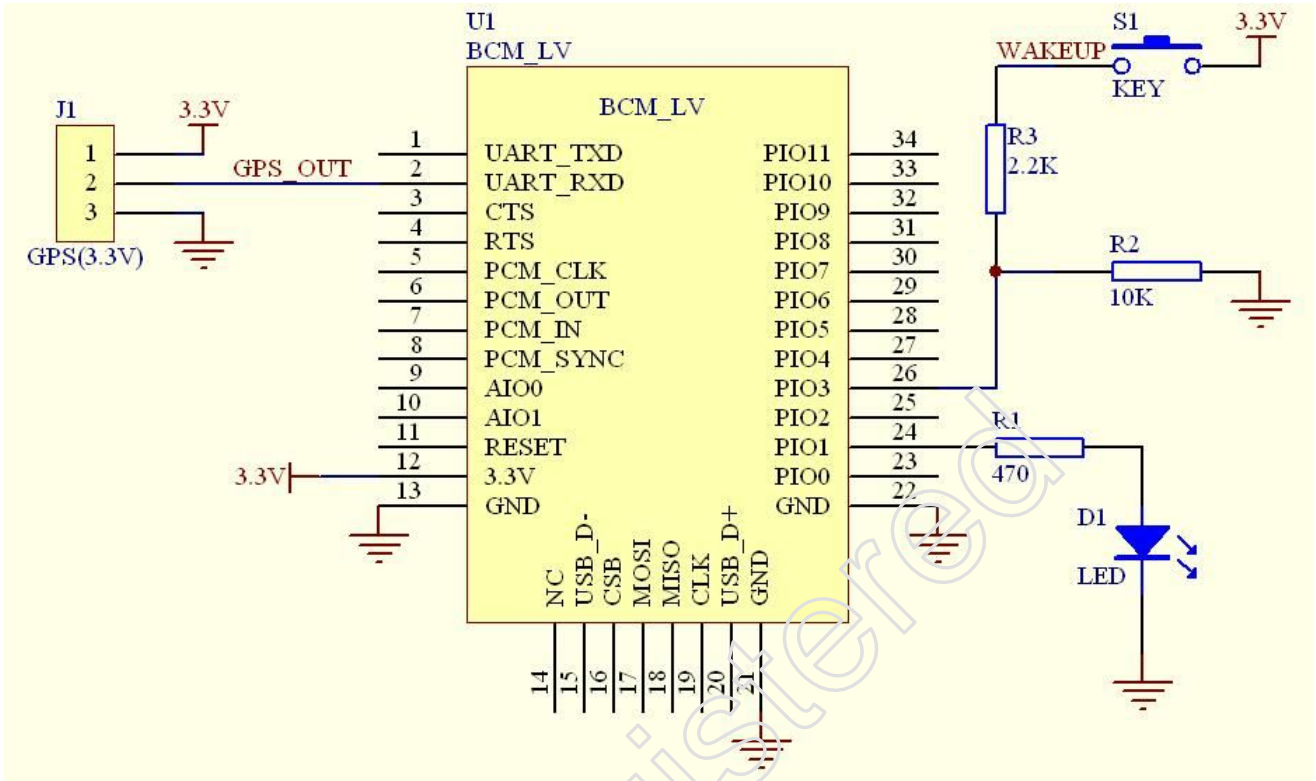
单位: mm



PCB Layout 请参考实物

NO	PIN NAME	NO	PIN NAME
1	TX	20	USB D+
2	RX	21	GND
3	CTS	22	GND
4	RTS	23	PI00
5	PCM CLK	24	PI01
6	PCM OUT	25	PI02
7	PCM IN	26	PI03
8	PCM SYNC	27	PI04
9	AI00	28	PI05
10	AI01	29	PI06
11	RESET	30	PI07
12	3.3V	31	PI08
13	GND	32	PI09
14	NC	33	PI010
15	USB D-	34	PI011
16	CSB		
17	MOSI		
18	MISO		
19	CLK		

5. 参考原理图



www.wavesen.com 电话：020-84083341 传真：020-84332079 技术销售 QQ：1043073574

地址：广州市天河区科韵路天河软件园建工路 19 号 608 室

技术咨询：support@wavesen.com

商务咨询：sales@wavesen.com

投诉建议：sunbirdit@hotmail.com

对于 HC-04, HC-06 主机而言, WAKEUP 按下后会放弃记忆, 重新搜索新的从机, 如果不放弃记忆, 主机将一直搜索上一次配对过的从机, 直到搜到并配对成功为止, HC-04/06 的主机有个特性就是记忆最后一次配对过的从机。WAKEUP 对于从机而言没有意义。

6. 调试设备

6.1 仪器设备

电脑、 硬件、 3G 频率计 (SP3386)、 3.15V DC 电源、 屏蔽房、 MT8850A (or MT8852B)、 蓝牙测试盒。

6.2 软件

7. 测试数据规格

	Test Condition 25°C RH 65%			Unit
	Min	Typ	Max	
1. Carrier Freq. (ISM Band)	2.4		2.4835	MHz
2. RF O/P Power	-6	2	4	dBm
3. Step size of Power control	2		8	dB
4. Freq. Offset (Typical Carrier freq.)	-75		75	KHz
5. Carrier Freq. drift (Hopping on, drift rate/50uS)	-20		20	KHz
1 slot packet	-25		25	KHz
3 slot packet	-40		-40	KHz
6. Average Freq. Deviations (Hopping off, modulation)	140		175	KHz
Freq. Deviation	115			KHz
Ratio of Freq. Deviation	0.8			
7. Receive Sensitivity @< 0.1% BER(Bit error rate)	-83			dBm

8. 测试方案图表

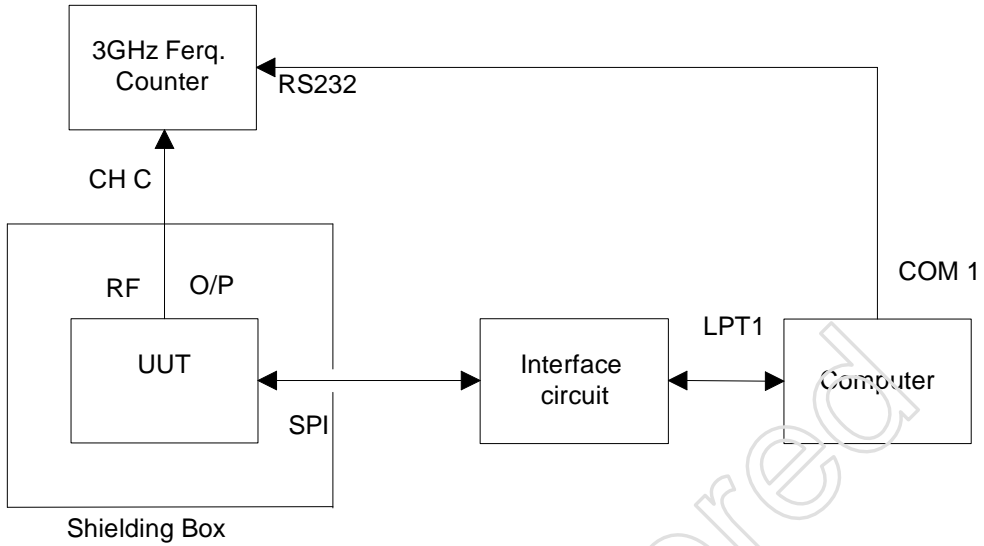


Fig 1. Programming and Freq. Alignment

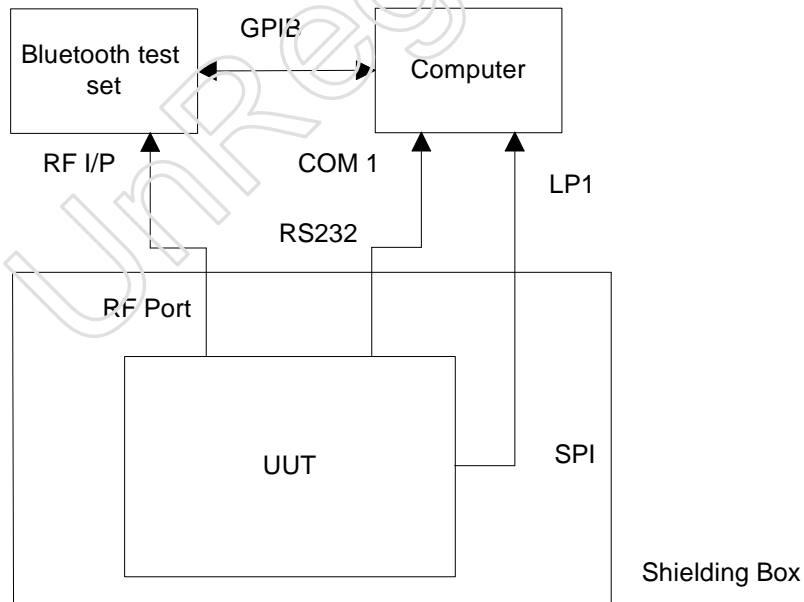


Fig 2 RF parameter Test Procedure

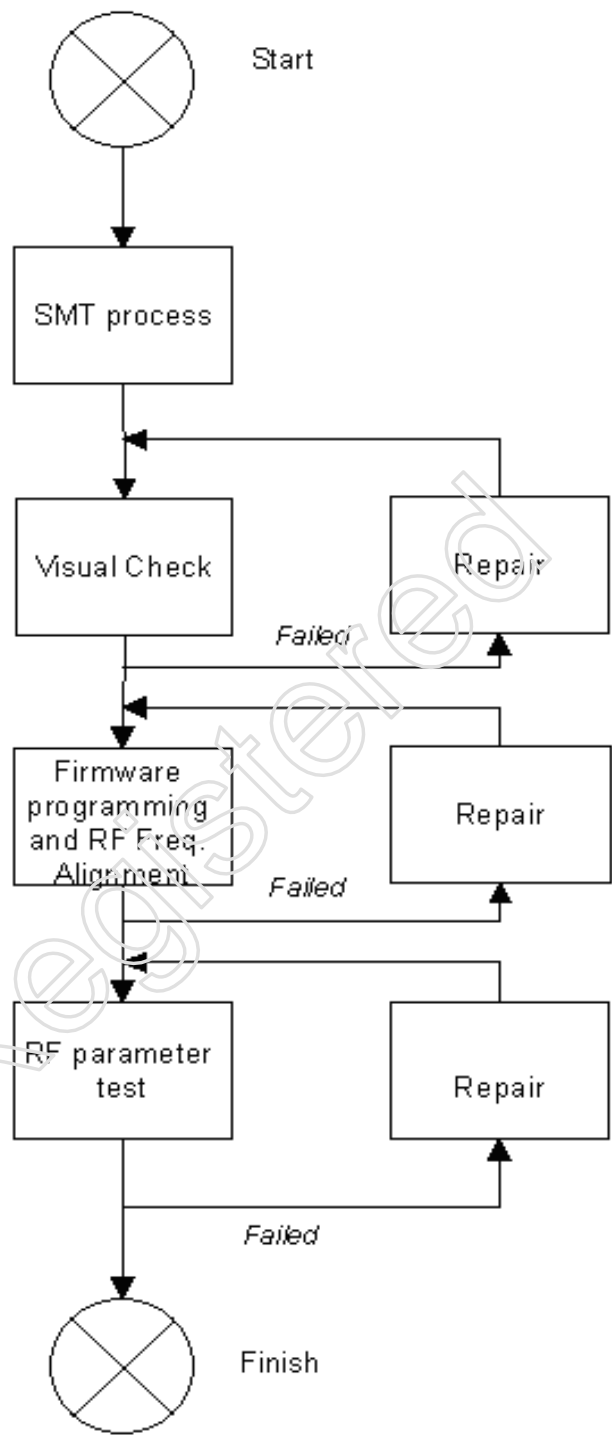


Fig 3 Assemble/Alignment/Testing Flow Chart

9. AT 指令集

进入 AT 指令的方法：给模块上电，不配对的情况下，就是 AT 模式了。指令间隔 1S 左右。

出厂参数：波特率 9600N81，名字 linvor，密码 1234

1、测试通讯

发送：AT（返回 OK，一秒左右发一次）

返回：OK

2、改蓝牙串口通讯波特率

发送：AT+BAUD1

返回：OK1200

发送：AT+BAUD2

返回：OK2400

.....

1-----1200

2-----2400

3-----4800

4-----9600（默认就是这个设置）

5-----19200

6-----38400

7-----57600

8-----115200

9-----230400

A-----460800

B-----921600

C-----1382400

➤ 设置超过 115200 后电脑无法使用，要用单片机编程于高于 115200 才能使用此波特率和重新发 AT 命令设低波特率

➤ 用 AT 命令设好波特率后，下次上电使用不需再设，可以掉电保存波特率。

3、改蓝牙名称

发送：AT+NAMEname

返回：OKname

参数 name: 所要设置的当前名称, 即蓝牙被搜索到的名称。20 个字符以内。

例: 发送 AT+NAMEbill_gates

返回 OKname

这时蓝牙名称改为 bill_gates

参数可以掉电保存, 只需修改一次。PDA 端刷新服务可以看到更改后的蓝牙名称, 名字不可超过 20 个字符。

4、改蓝牙配对密码

发送: AT+PINxxxx

返回: OKsetpin

参数 xxxx: 所要设置的配对密码, 4 个数字, 此命令可用于从机或主机。从机是适配器或手机弹出要求输入配对密码窗口时, 手工输入此参数就可以连接从机。主蓝牙模块搜索从机后, 如果密码正确, 则会自动配对, 主模块除了可以连接配对从模块外, 其他产品包含从模块的时候也可以连接配对, 比如含蓝牙的数码相机, 蓝牙 GPS, 蓝牙串口打印机, 等等, 特别地, 蓝牙 GPS 为典型例子

例: 发送: AT+PIN8888

返回: OKsetpin

这时蓝牙配对密码改为 8888, 模块在出厂时的默认配对密码是 1234。

参数可以掉电保存, 只需修改一次。

5、无校验设置指令: (V1.5 版后支持)

AT+PN (默认就是这个设置)

6、偶校验设置指令: (V1.5 版后支持)

AT+PE

7、奇校验设置指令: (V1.5 版后支持)

AT+PO

8、获取 AT 指令版本命令: AT+VERSION

返回 LinvorV1.n 则为正品